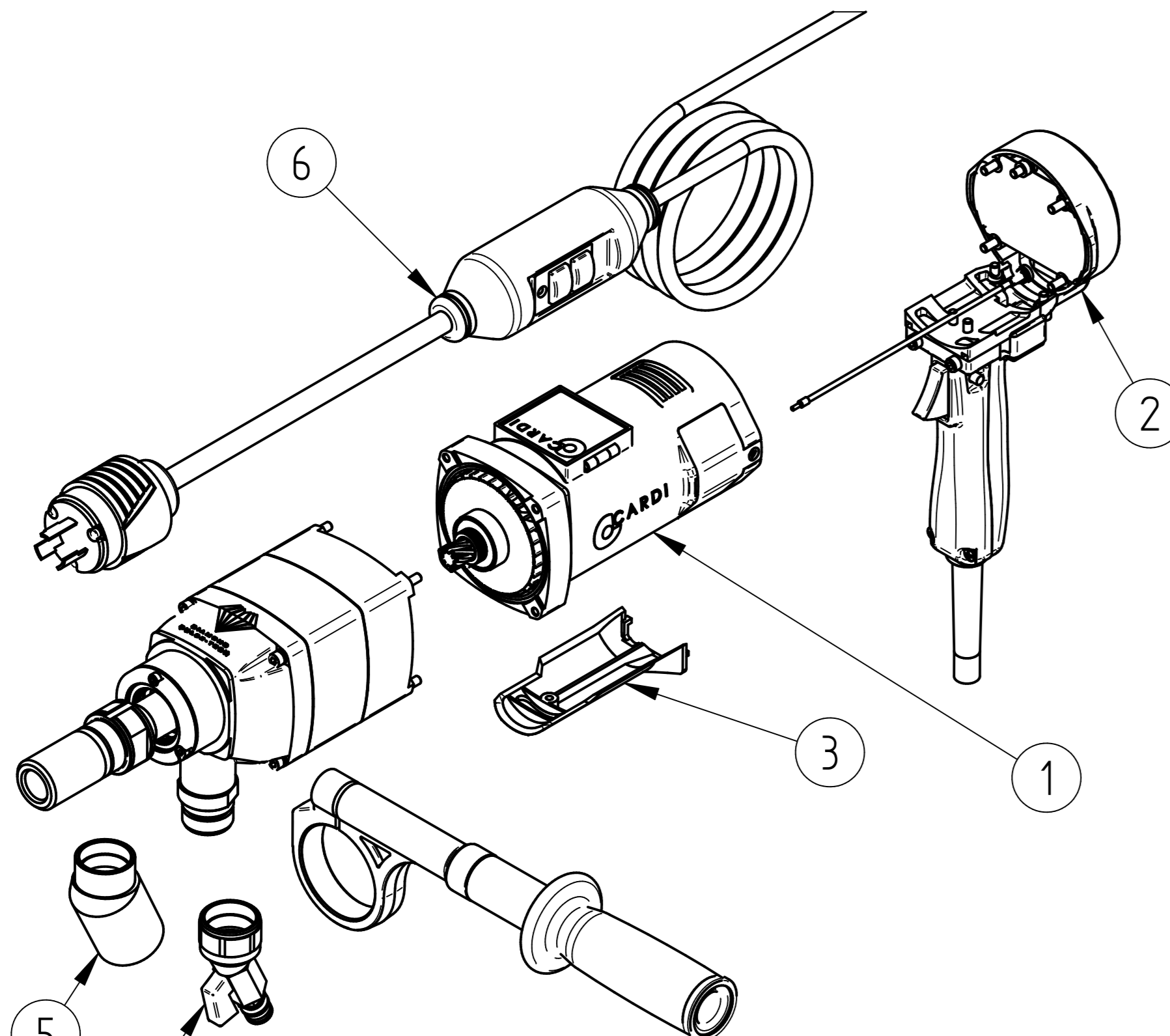
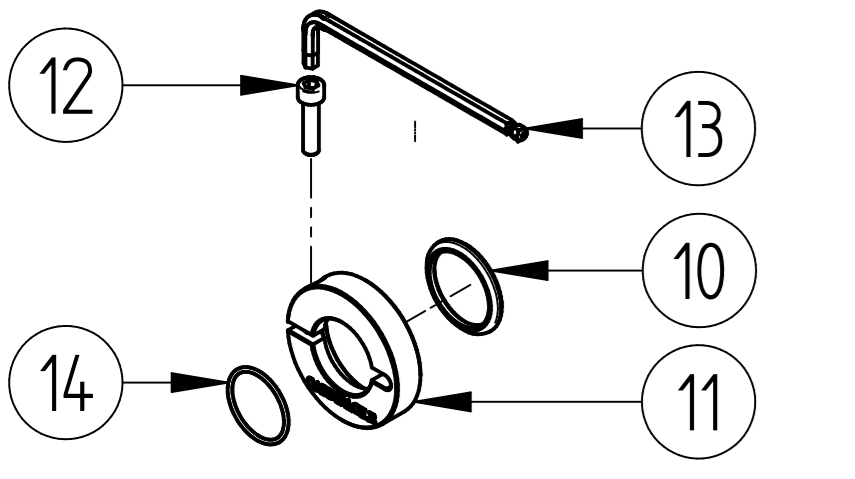


ITEM	CODICE	Q.TY
1	506831-9005-DP	1
2	506832	1
3	506725	1
4	506739	1
5	506736	1
6	506180	1



optional
codice: 506102

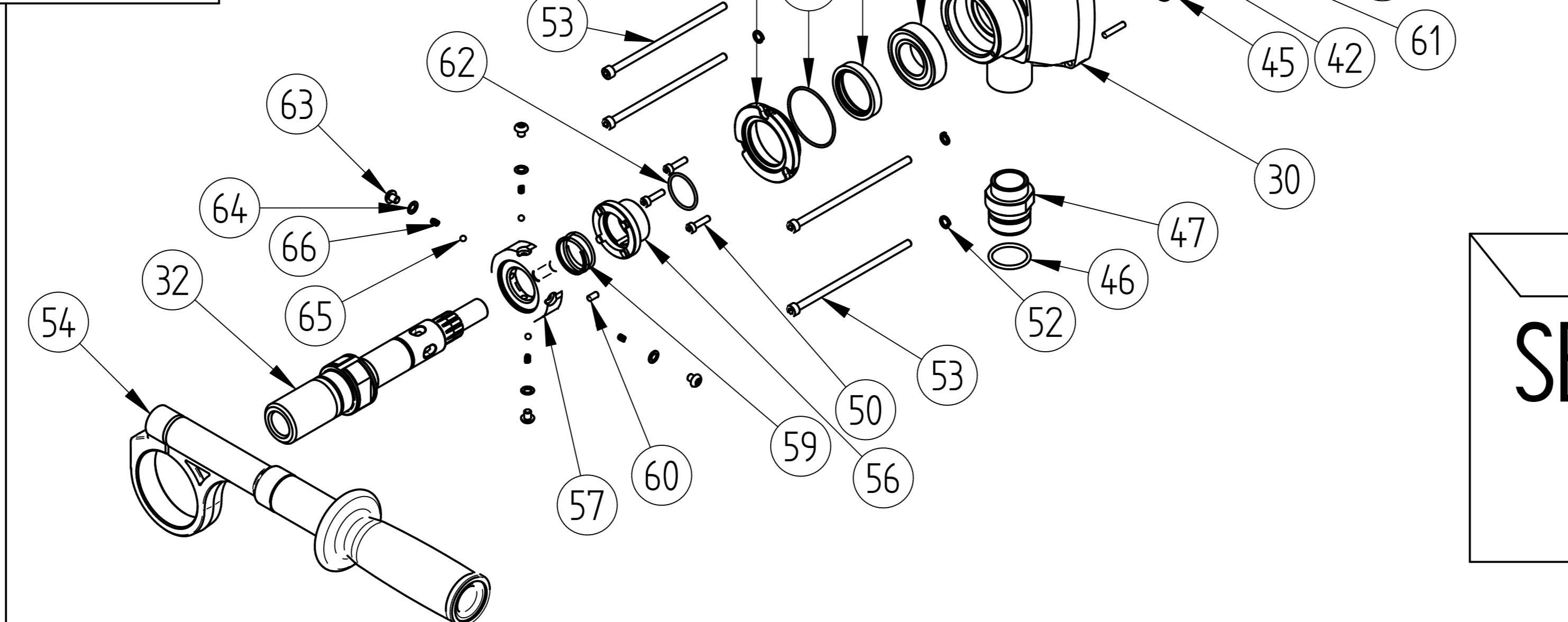


ITEM	CODICE	Q.TY
10	505353	1
11	506103-CAR	1
12	506645	1
13	506109	1
14	500100	1

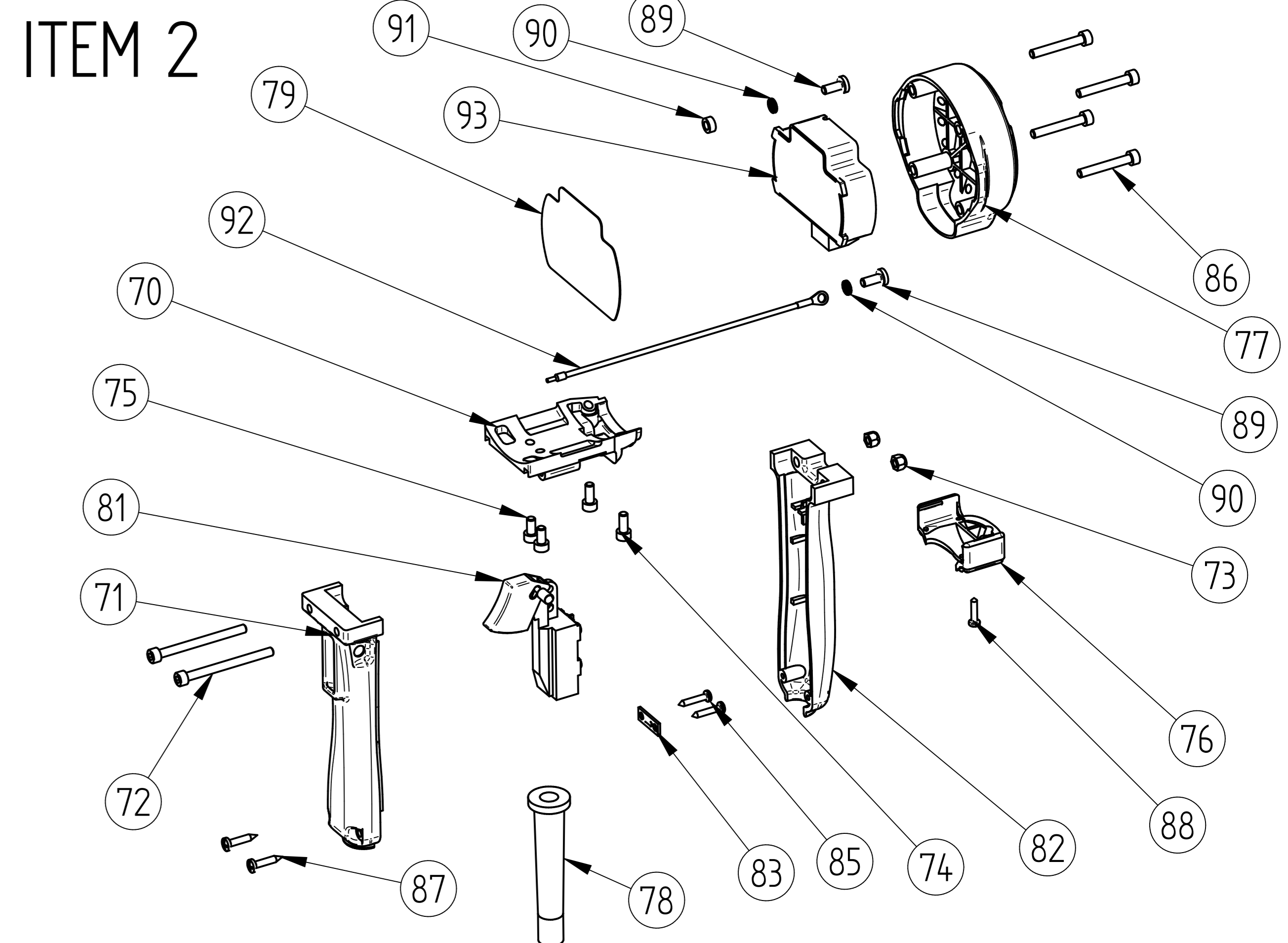
item 4

ITEM	CODICE	Q.TY
20	506737	1
21	500510	1
22	500509	1
23	500511	1

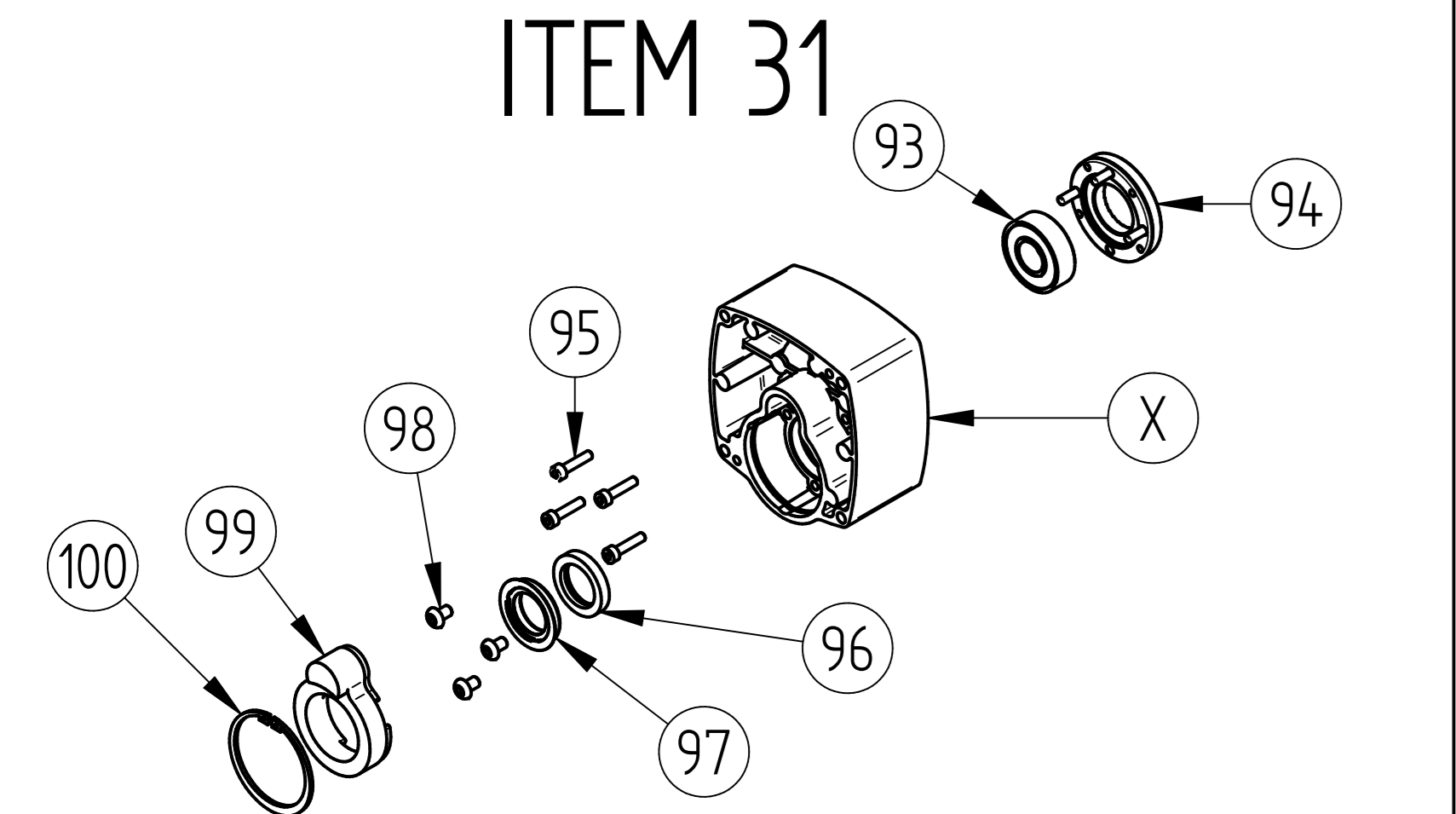
ITEM	CODICE	Q.TY	ITEM	CODICE	Q.TY	ITEM	CODICE	Q.TY
30	506324-9005	1	48	506446	1	62	506517	1
31	506456-9005	1	49	506431	1	63	506602	4
32	506447	1	50	502292	3	64	502088	4
33	501589	1	51	501609	1	65	500119	4
34	502380-9005	1	52	500048	4	66	500120	4
35	506560	3	53	506348	4	67*	503435	1
36	506501	1	54	504631-9005	1			
37	506321	1	55	506554	4			
38	506393	1	56	506440	1			
39	502360	1	57	506601	1			
40	502361	1	59	506434	1			
41	506166	1	60	502091	1			
42	506167	1	61	506527	1			
43	506168	1						
44	501173	1						
45	501947	1						
46	505539	1						
47	506735	1						



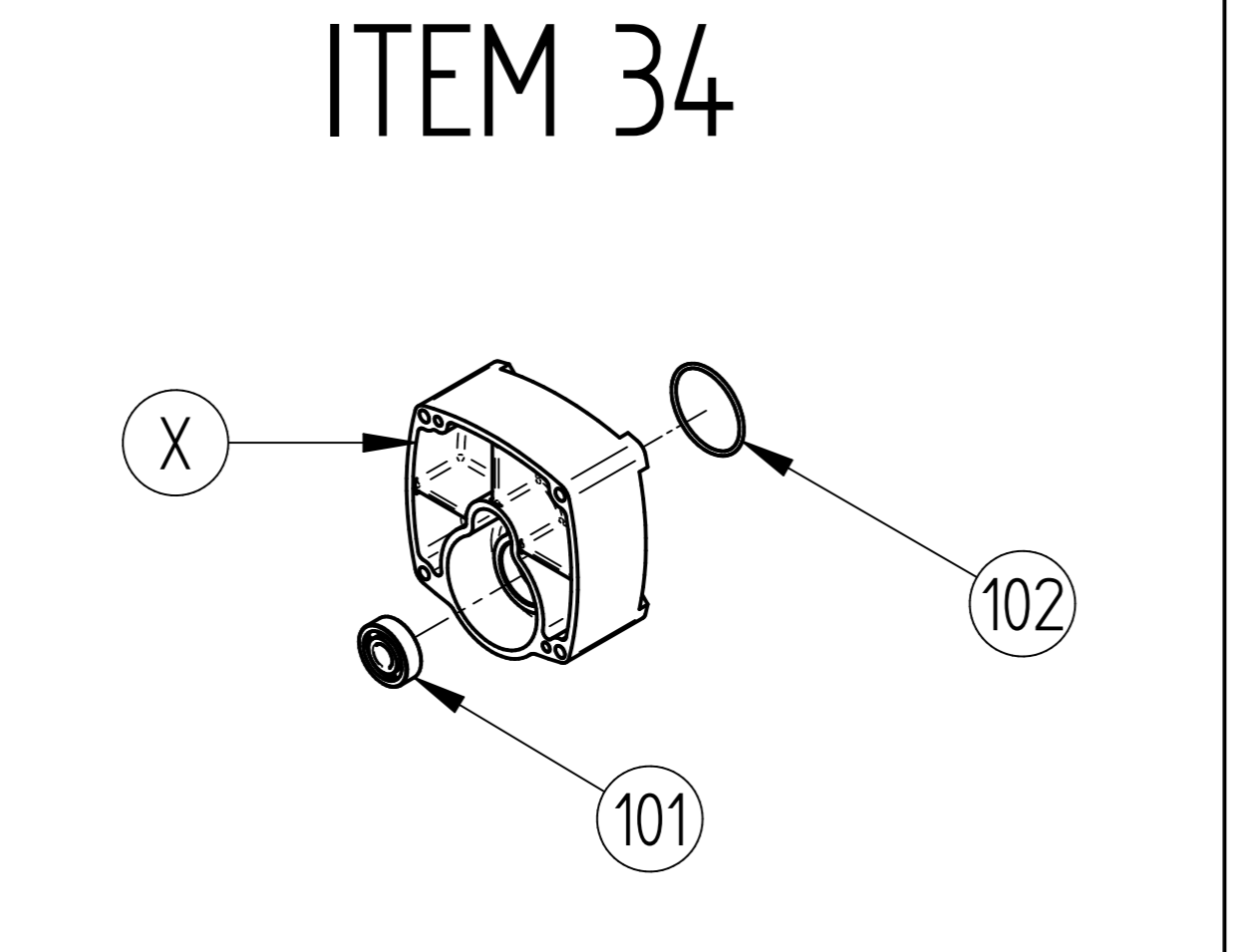
SERVICE KIT
506351



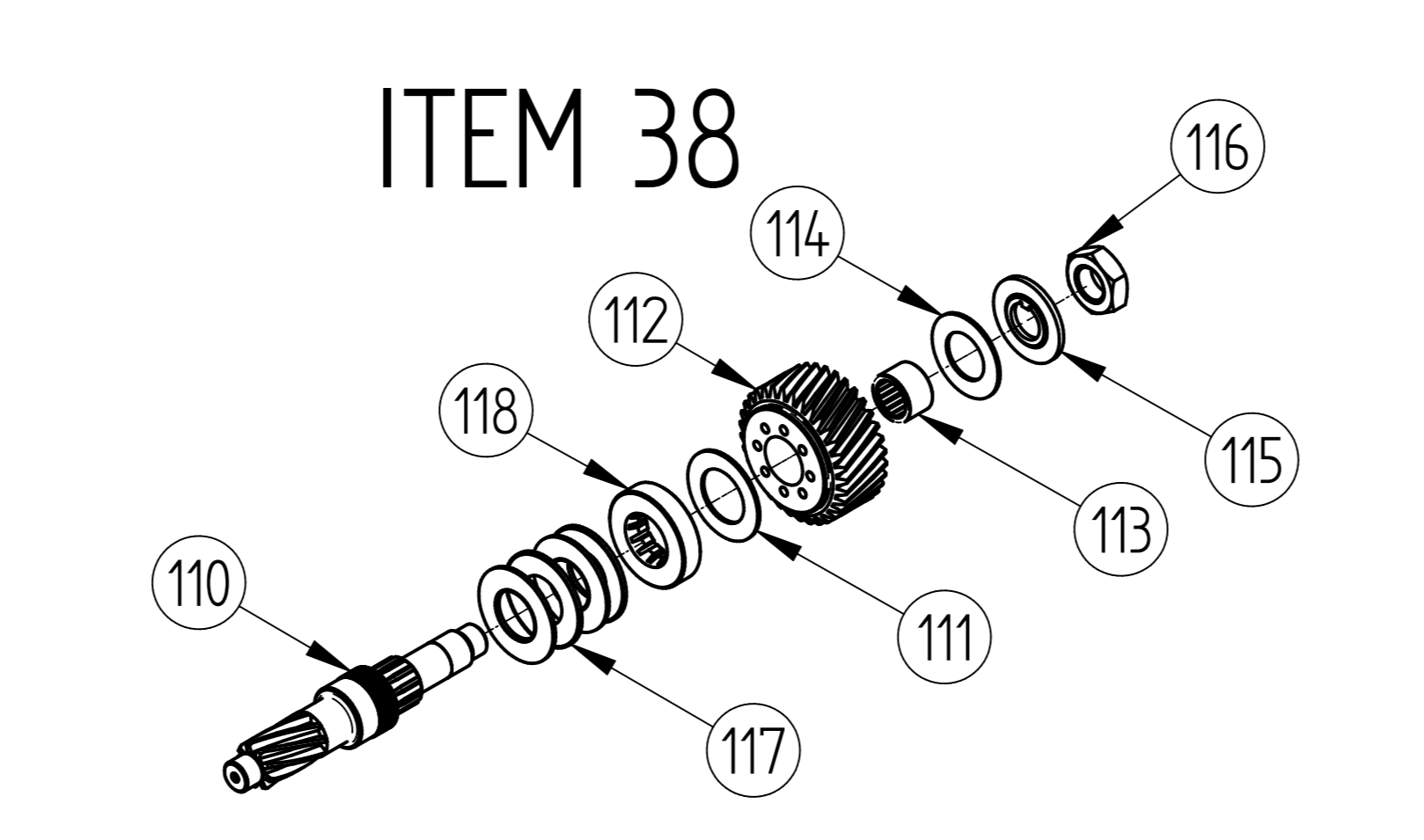
ITEM	CODICE	Q.TY	ITEM	CODICE	Q.TY	ITEM	CODICE	Q.TY
70	506723	1	78	501157	1	87	503250	2
71	506721	1	79	503237	1	88	500583	1
72	501835	2	81	506771	1	89	501729	2
73	500343	2	82	506722	1	90	503245	2
74	501858	2	83	501156	1	91	503251	1
75	501649	2	85	500004	2	92	506734	1
76	506724	1	86	500190	4	93	503225	1
77	506713	1						



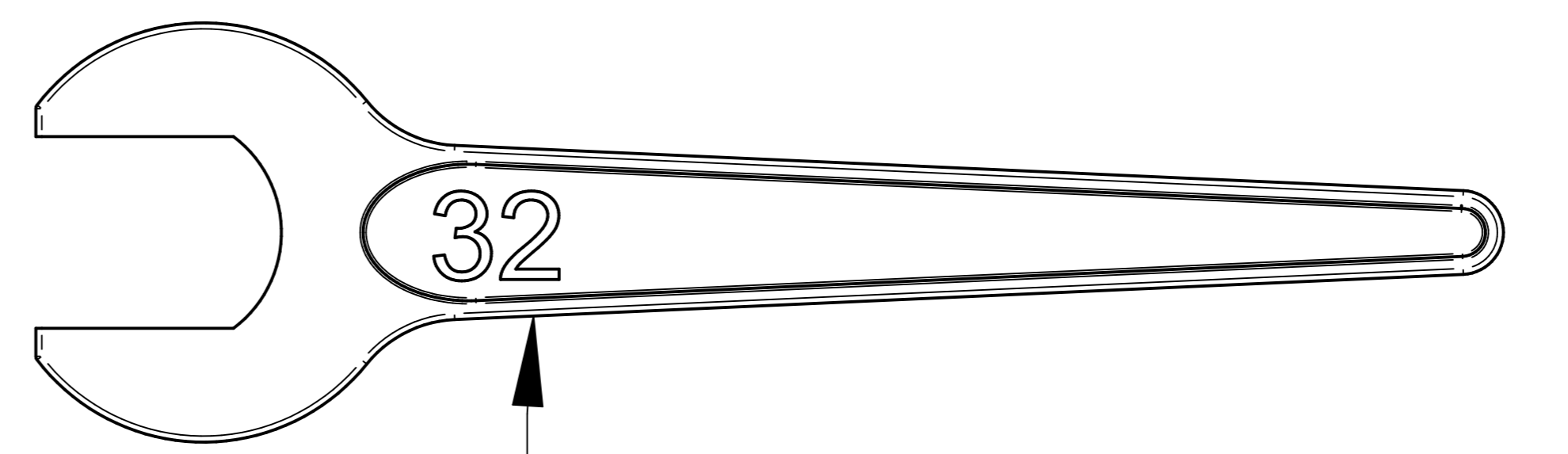
ITEM	CODICE	Q.TY	ITEM	CODICE	Q.TY
93	500210	1	97	501821	1
94	506502	1	98	505273	3
95	506547	4	99	506608	1
96	504753	1	100	501640	1



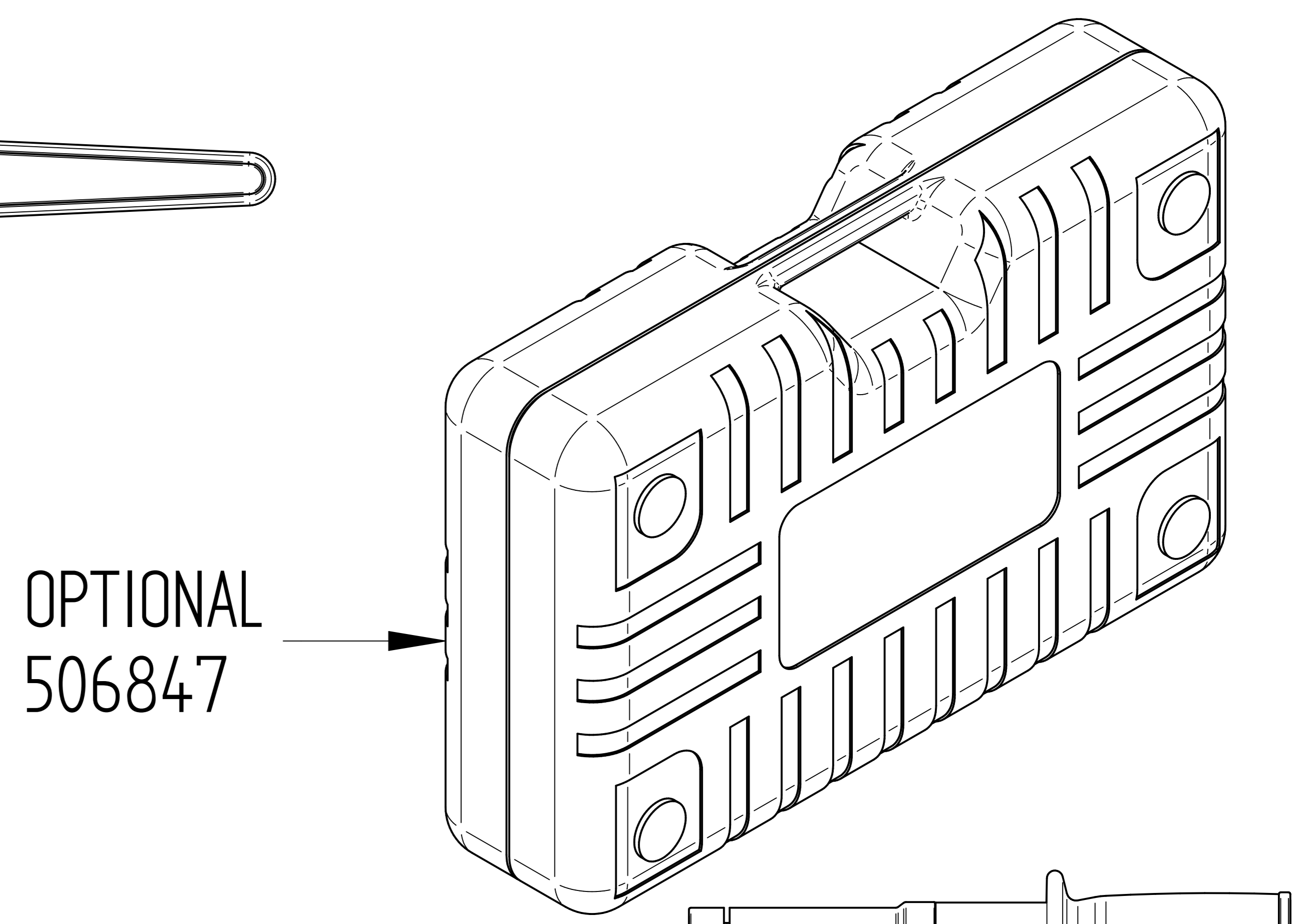
ITEM	CODICE	Q.TY
101	500030	1
102	500245	1



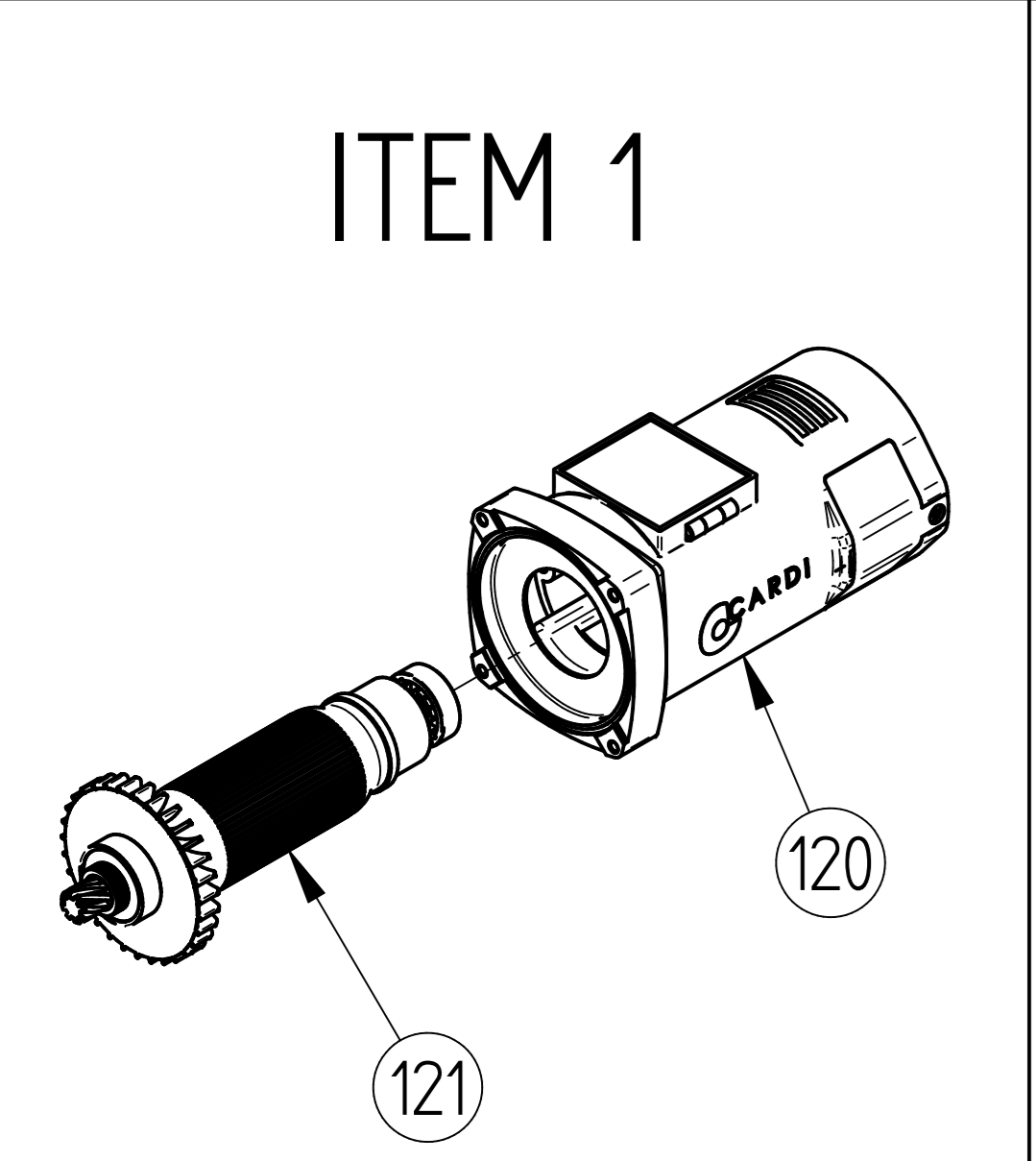
ITEM	CODICE	Q.TY	ITEM	CODICE	Q.TY
110	506325	1	115	506546	1
111	500454	1	116	506330	1
112	506328	1	117	500824	4
113	500027	1	118	506327	1
114	500103	1			



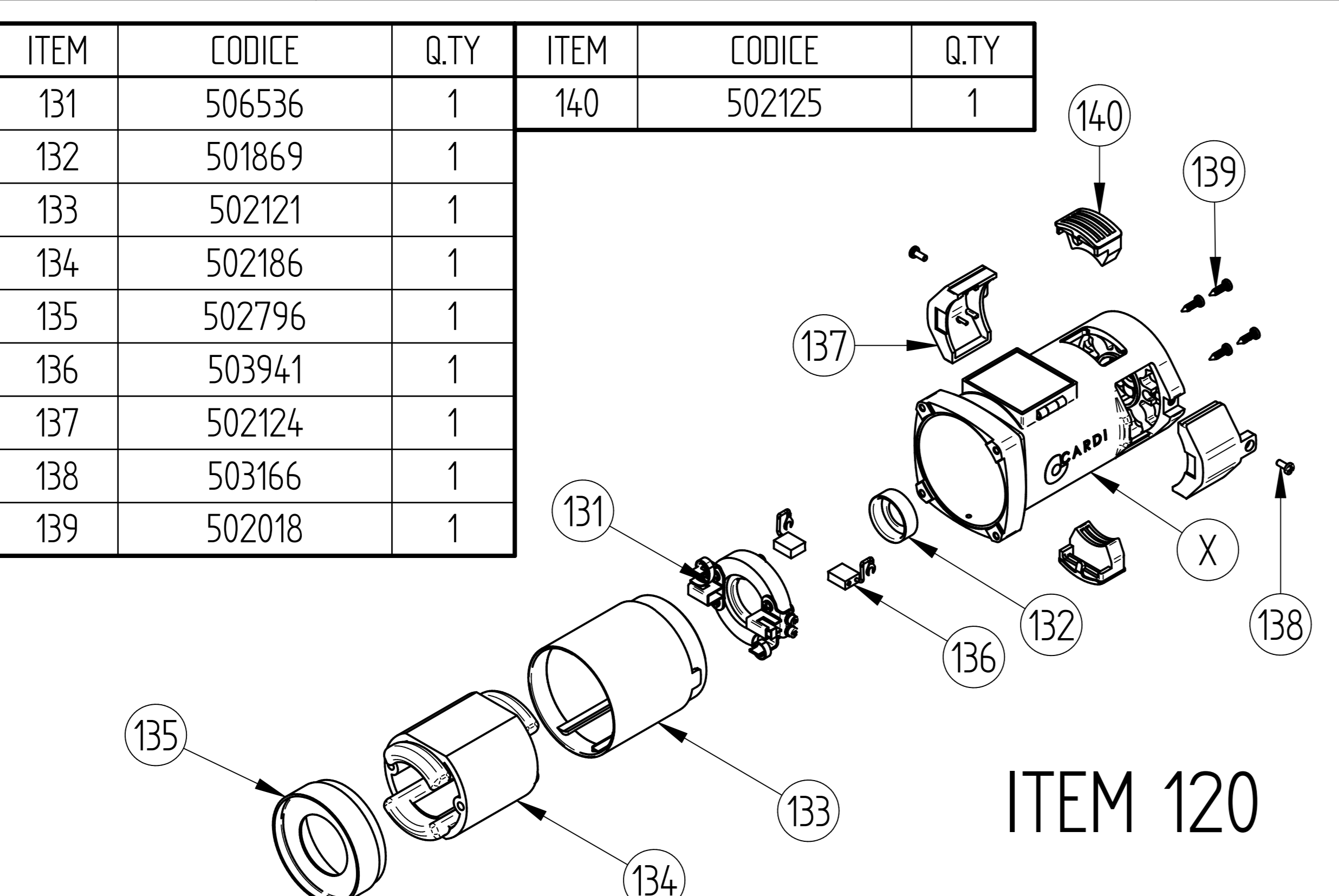
OPTIONAL
502970



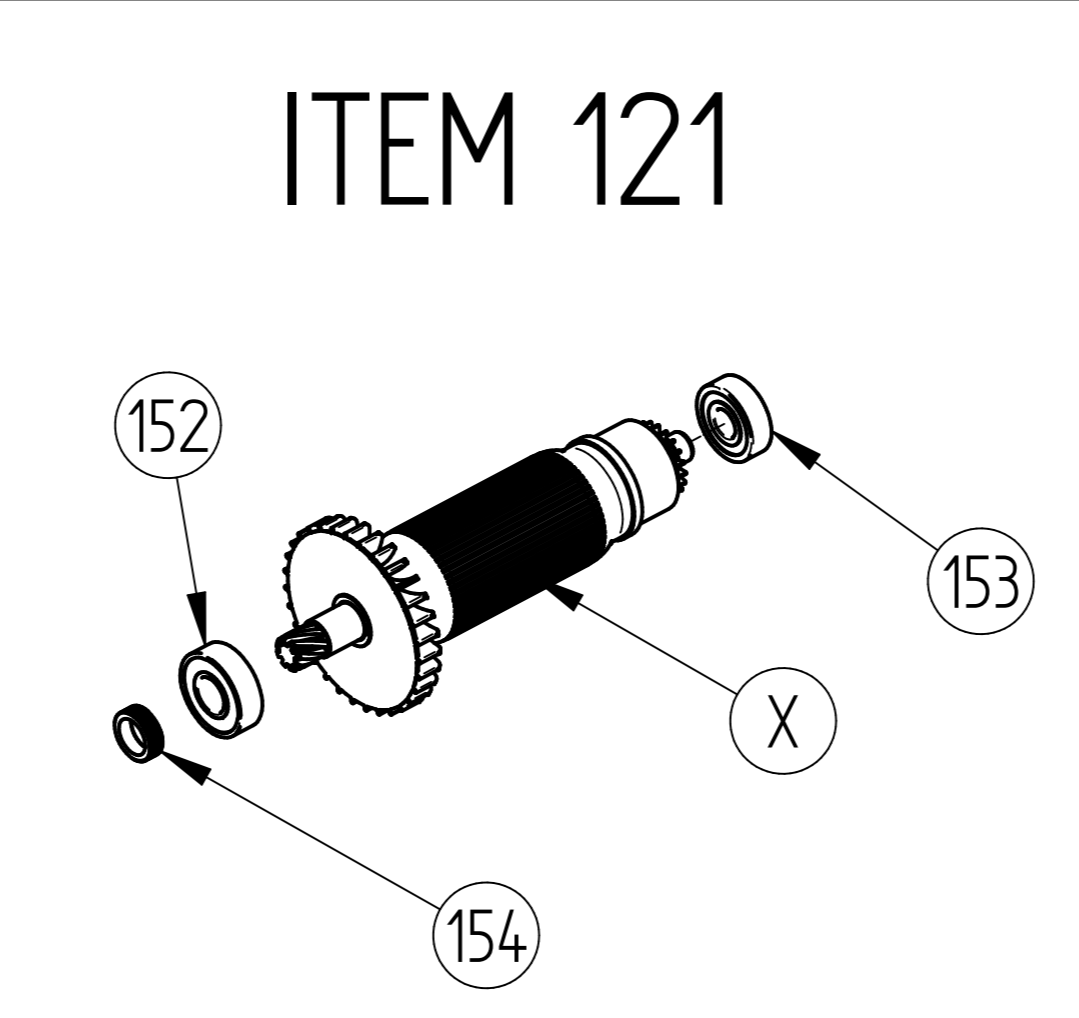
OPTIONAL
506847



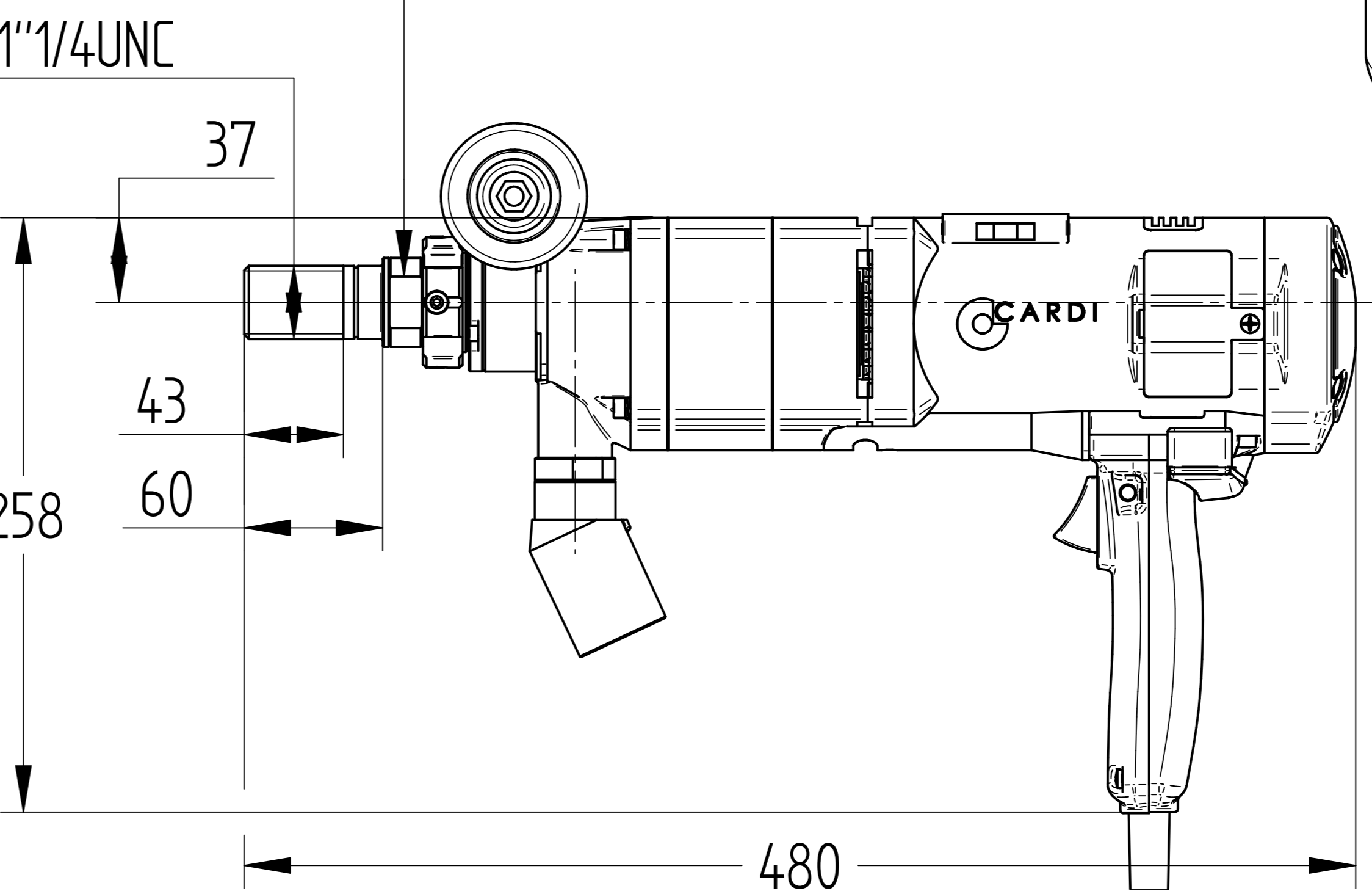
ITEM	CODICE	Q.TY
120	506830-9005-DP	1
121	505344	1



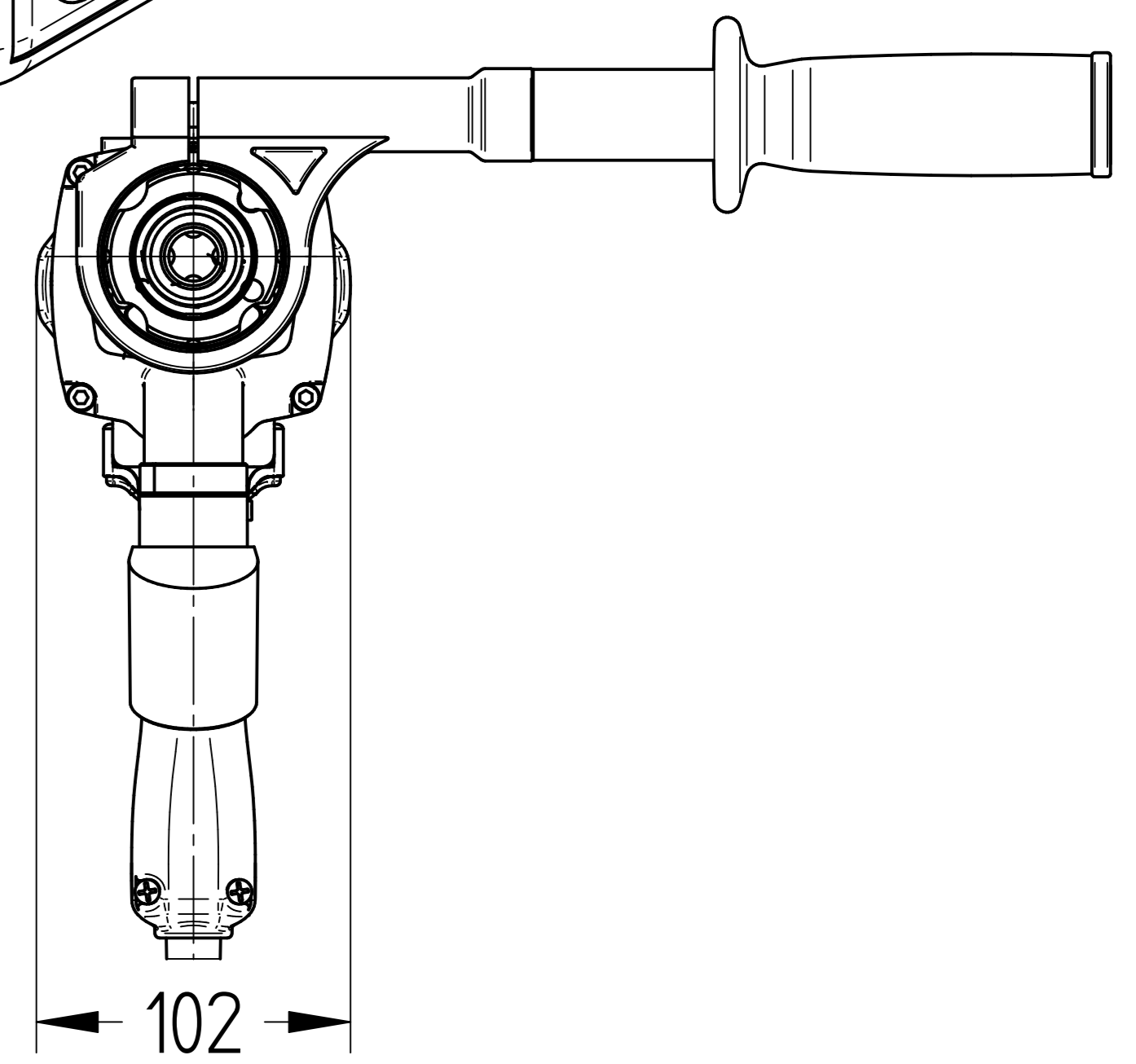
ITEM	CODICE	Q.TY	ITEM	CODICE	Q.TY
131	506536	1	140	502125	1
132	501869	1			
133	502121	1			
134	502186	1			
135	502796	1			
136	503941	1			
137	502124	1			
138	503166	1			
139	502018	1			



ITEM	CODICE	Q.TY
152	500210	1
153	501750	1
154	500216	1



X = NON DISPONIBILE COME RICAMBIO
X = NOT AVAILABLE AS SPARE PART



DPT 2200 PE-16 (120V)
09/06/25