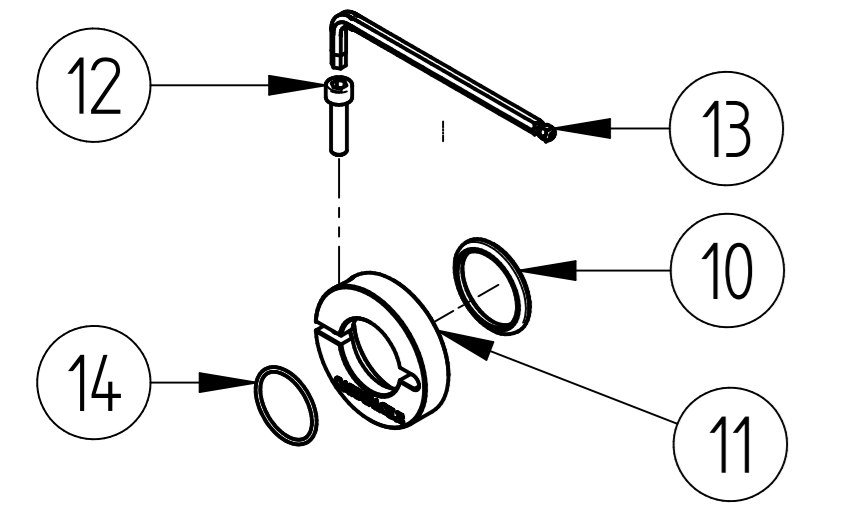
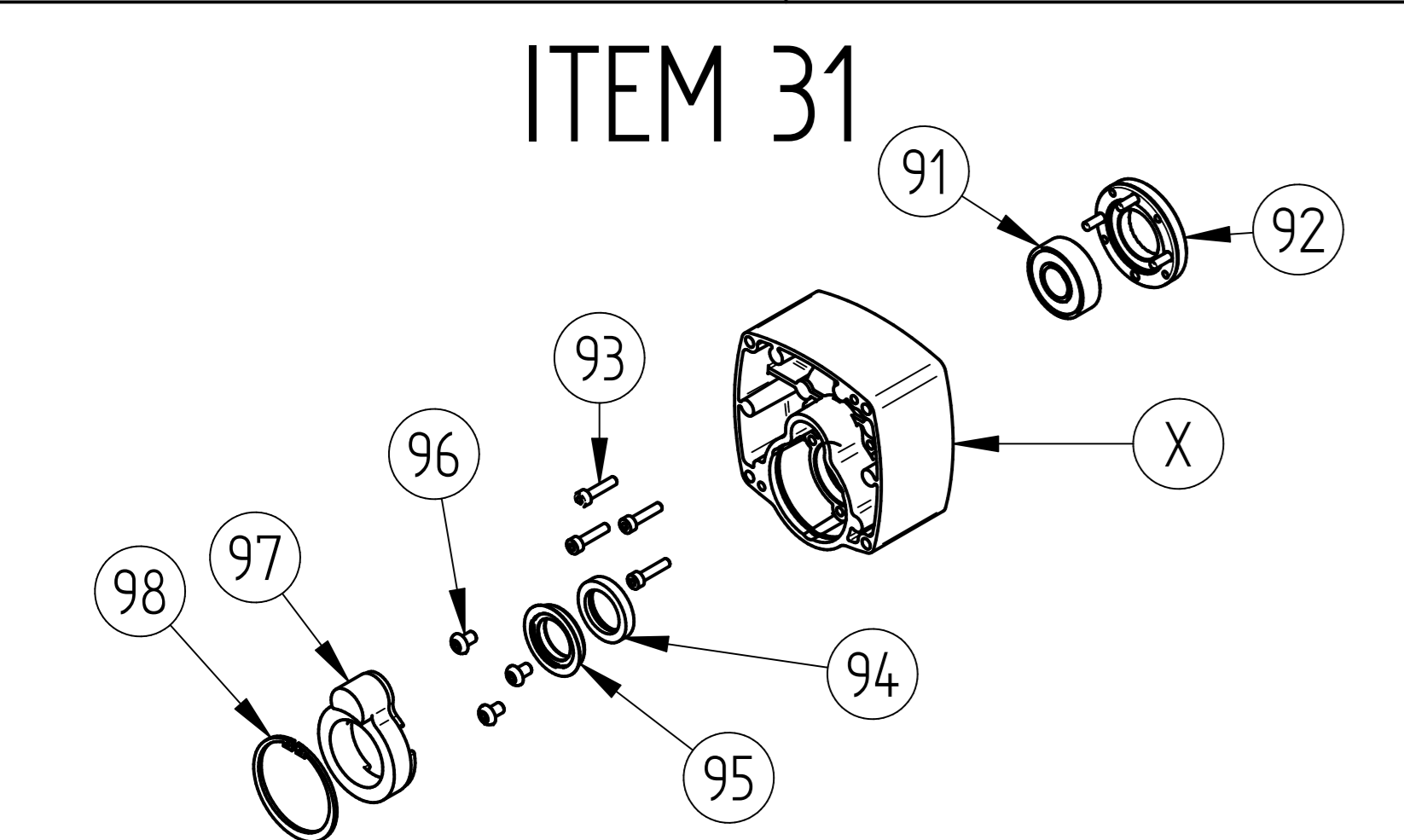


ITEM	CODICE	Q.TY
1	506570-9005-DP	1
2	506805	1
4	506739	1
5	500101	1
6	506736	1
7	506180	1

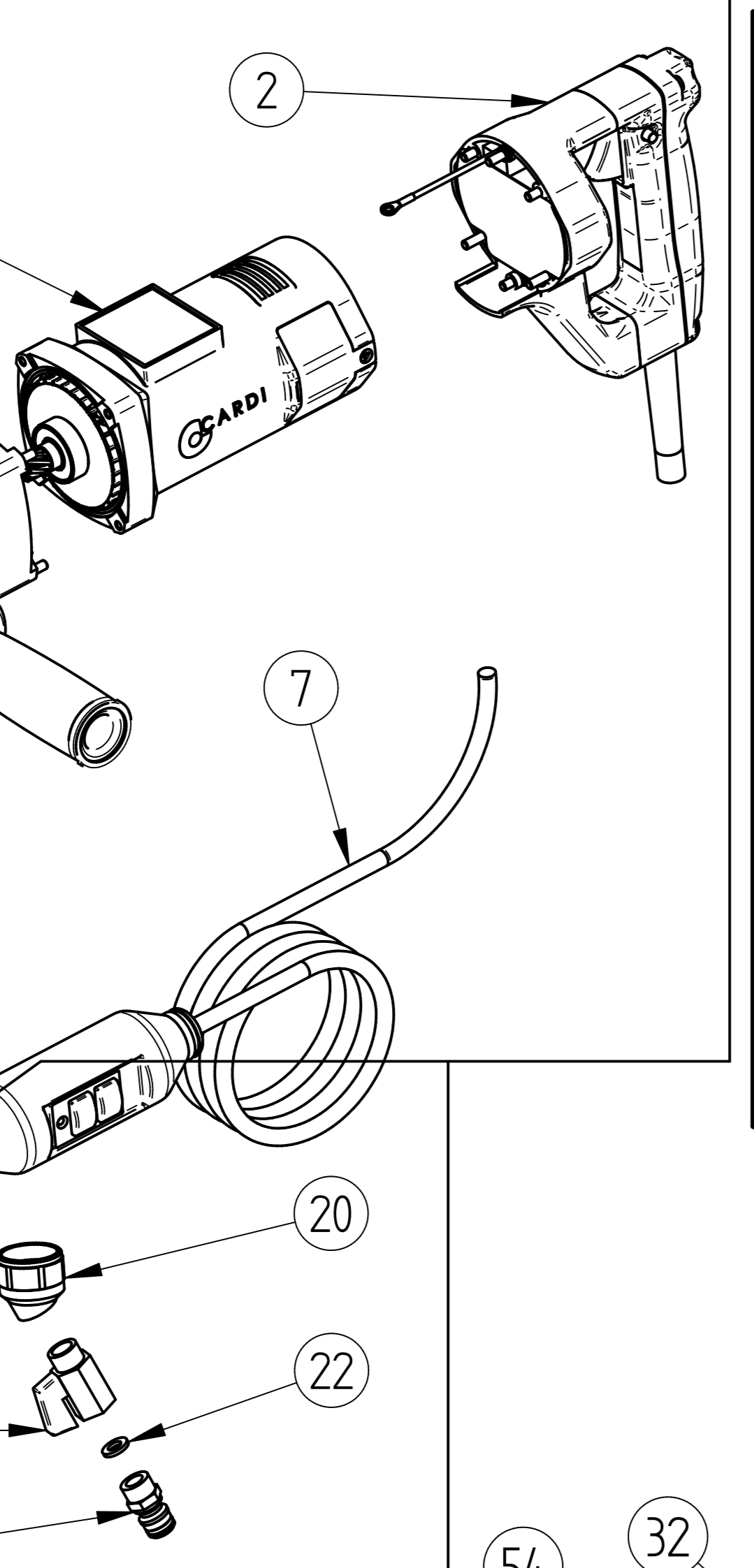
optional  
codice: 506102



ITEM	CODICE	Q.TY
10	505353	1
11	506103-CAR	1
12	506645	1
13	506109	1
14	500100	1



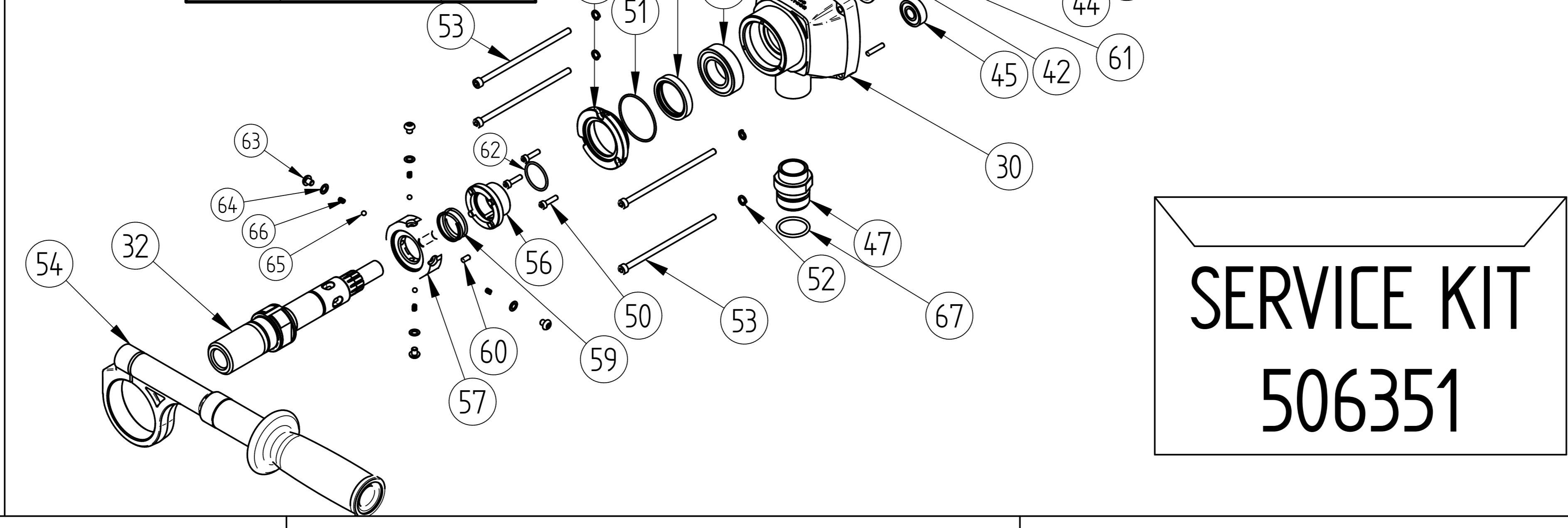
ITEM	CODICE	Q.TY	ITEM	CODICE	Q.TY
91	500210	1	95	501821	1
92	506502	1	96	505273	3
93	506547	4	97	506608	1
94	504753	1	98	501640	1



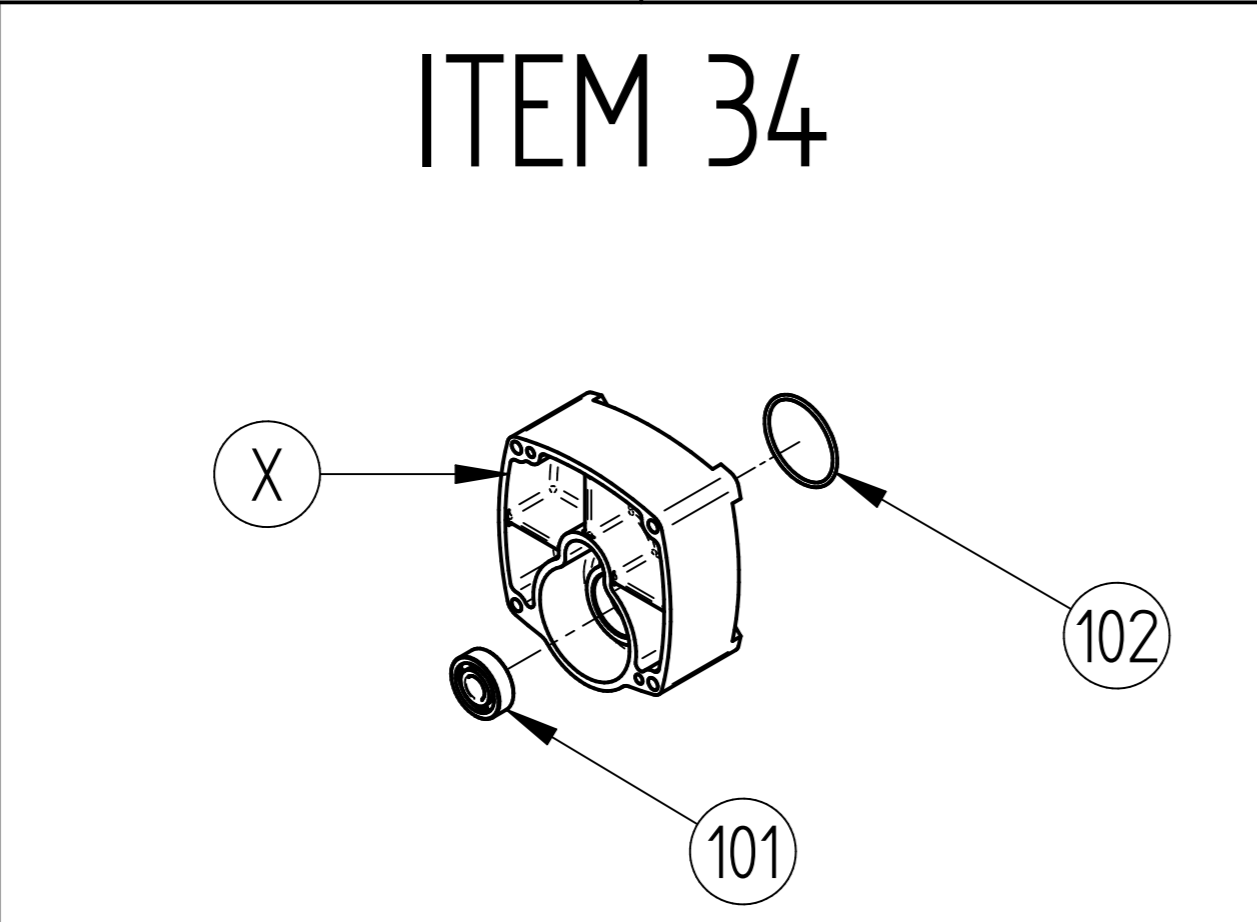
ITEM	CODICE	Q.TY
20	506737	1
21	500510	1
22	500509	1
23	500511	1

ITEM	CODICE	Q.TY	ITEM	CODICE	Q.TY
30	506324-9005	1	49	506431	1
31	506456-9005	1	50	502292	3
32	506447	1	51	501609	1
33	501589	1	52	500048	4
34	502380-9005	1	53	506348	4
35	506560	3	54	504631-9005	1
36	506501	1	55	506554	4
37	506321	1	56	506440	1
38	506393	1	57	506601	1
39	502360	1	59	506434	1
40	502361	1	60	502091	1
41	506166	1	61	506527	1
42	506167	1	62	506517	1
43	506168	1			
44	501173	1			
45	501947	1			
47	506735	1			
48	506446	1			

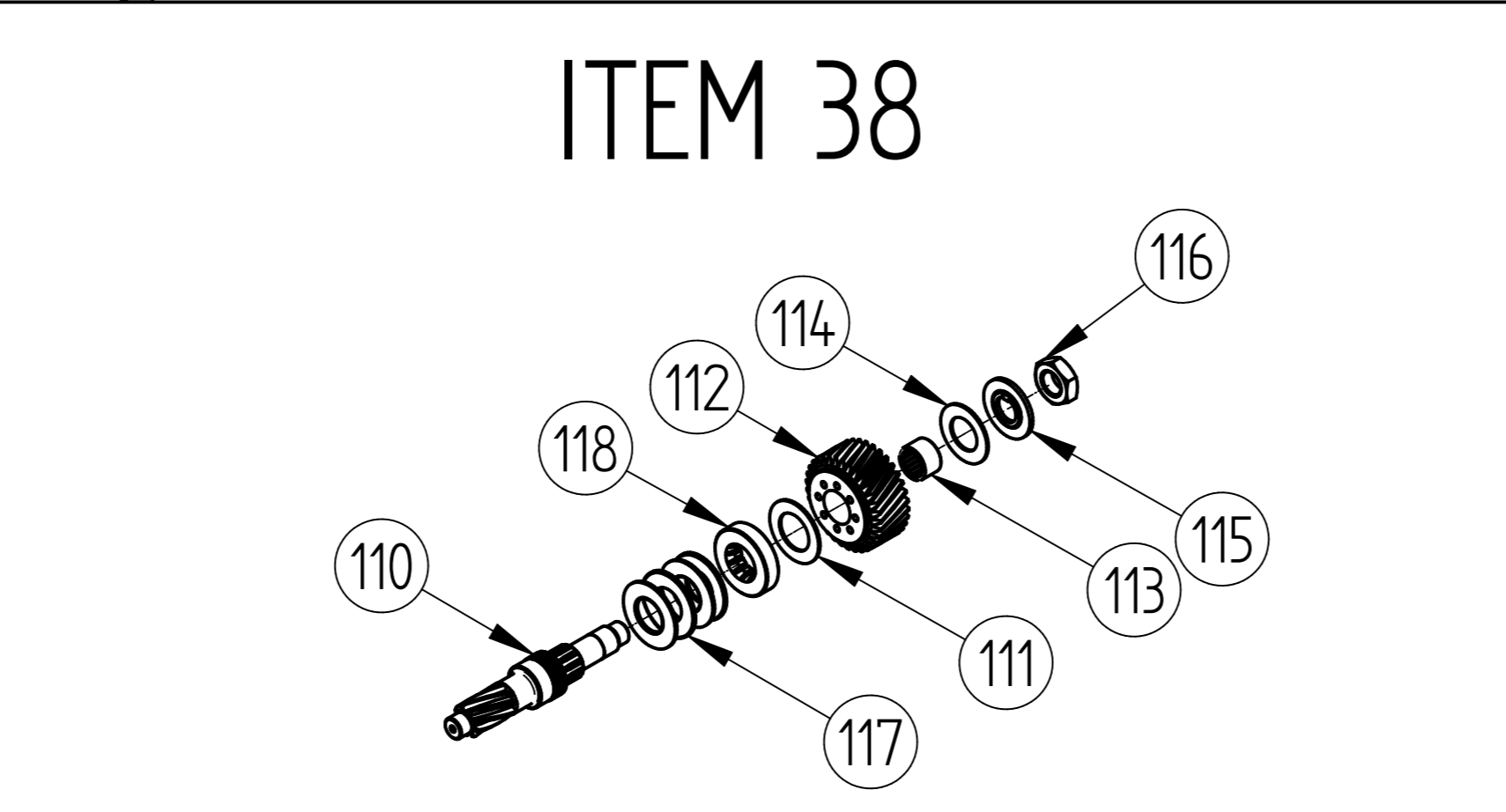
ITEM	CODICE	Q.TY	ITEM	CODICE	Q.TY
63	506602	4	67	505539	1
64	502088	4	68*	503435	1
65	500119	4			
66	500120	4			



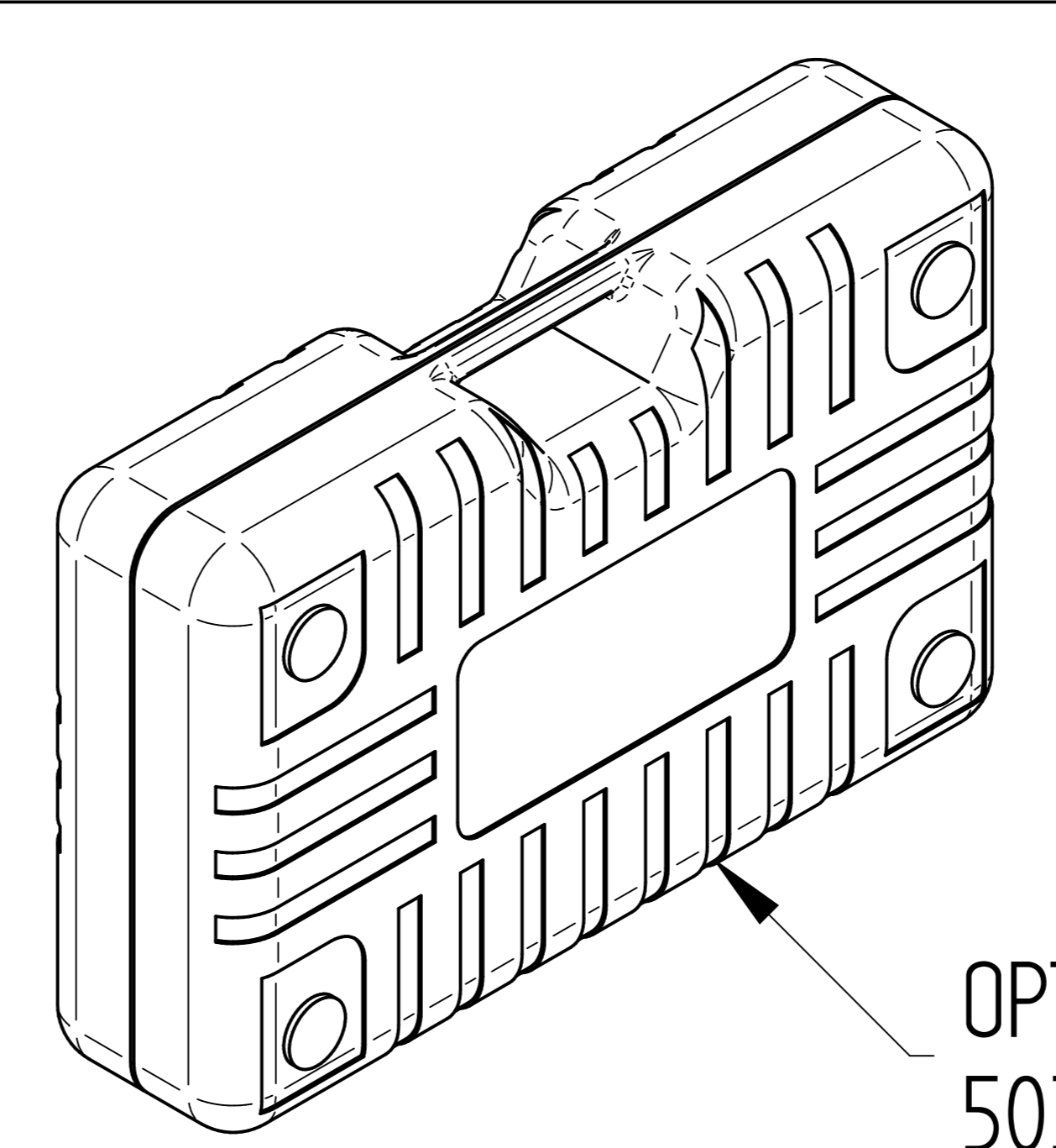
**SERVICE KIT**  
**506351**



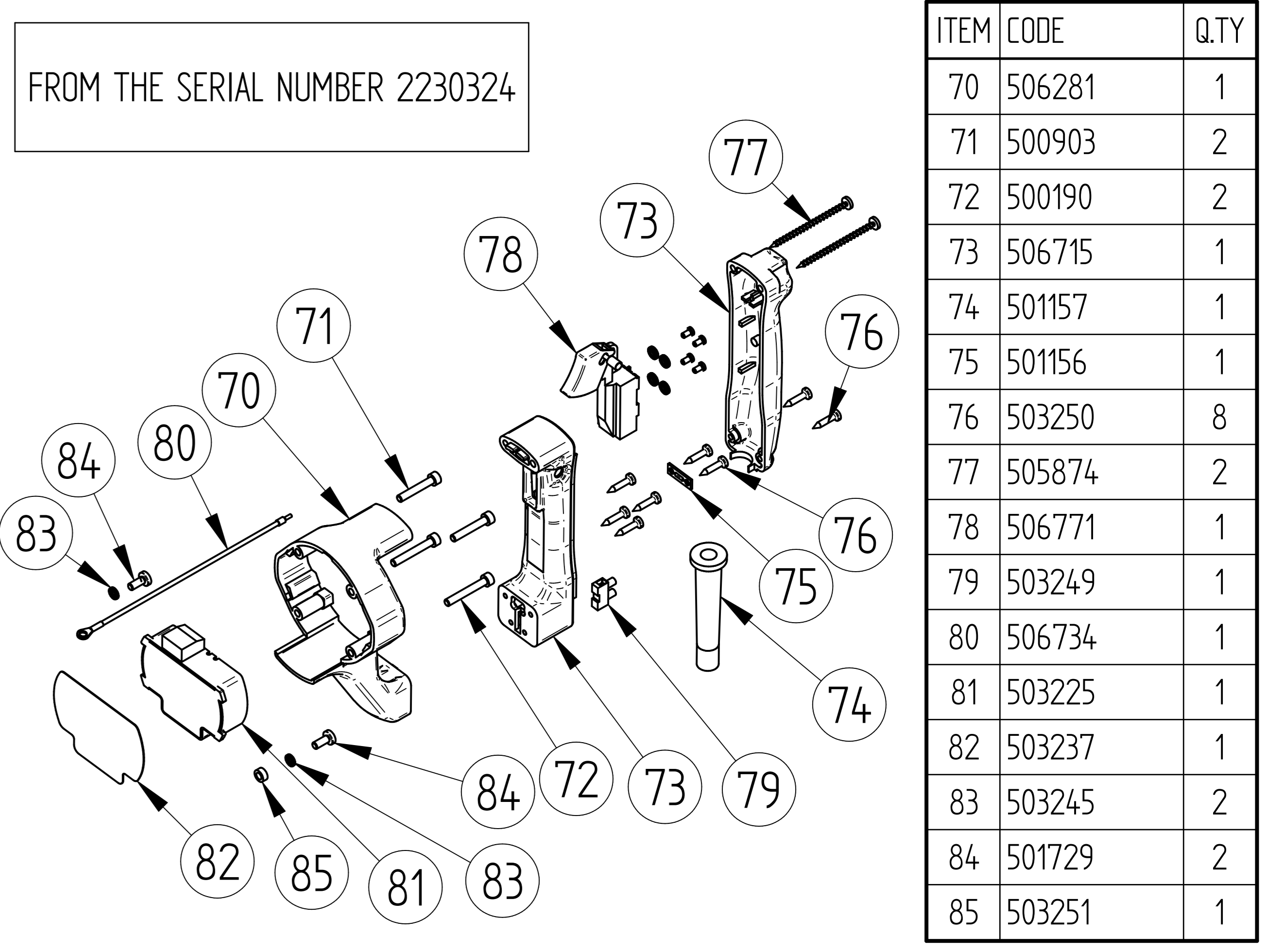
ITEM	CODICE	Q.TY
101	500030	1
102	500245	1



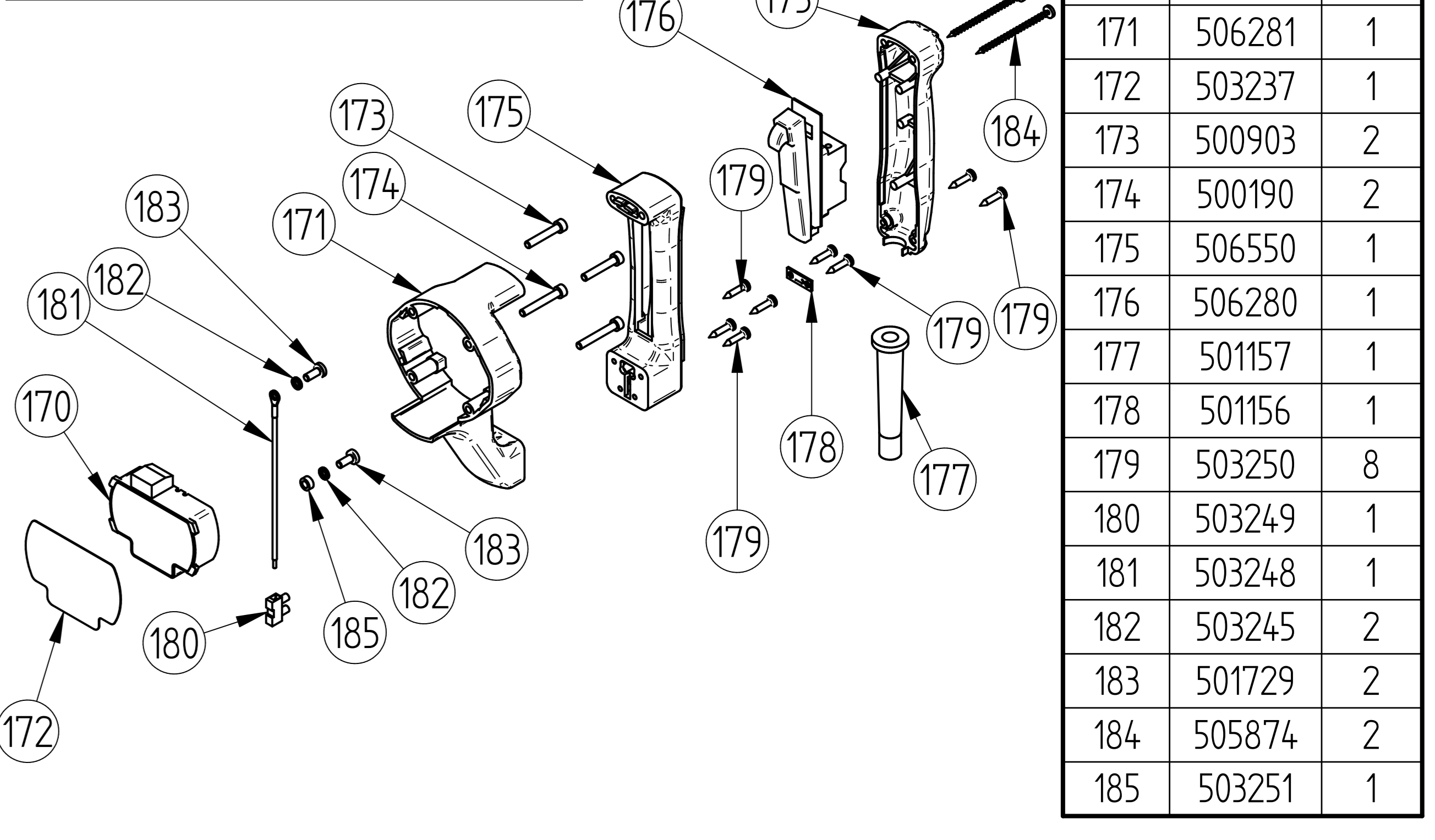
ITEM	CODICE	Q.TY	ITEM	CODICE	Q.TY
110	506325	1	115	506546	1
111	500454	1	116	506330	1
112	506328	1	117	500824	4
113	500027	1	118	506327	1
114	500103	1			



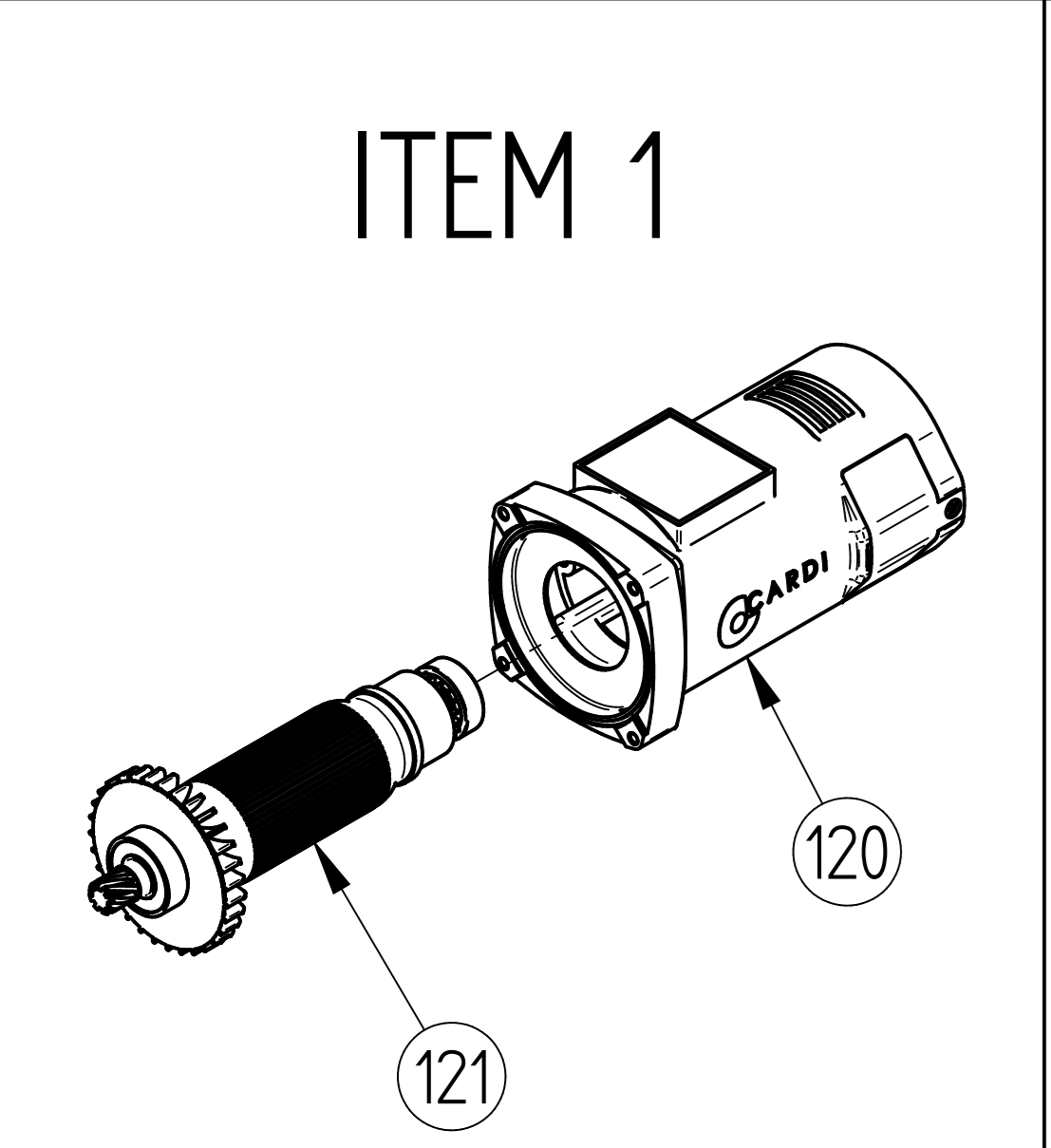
OPTIONAL  
503090



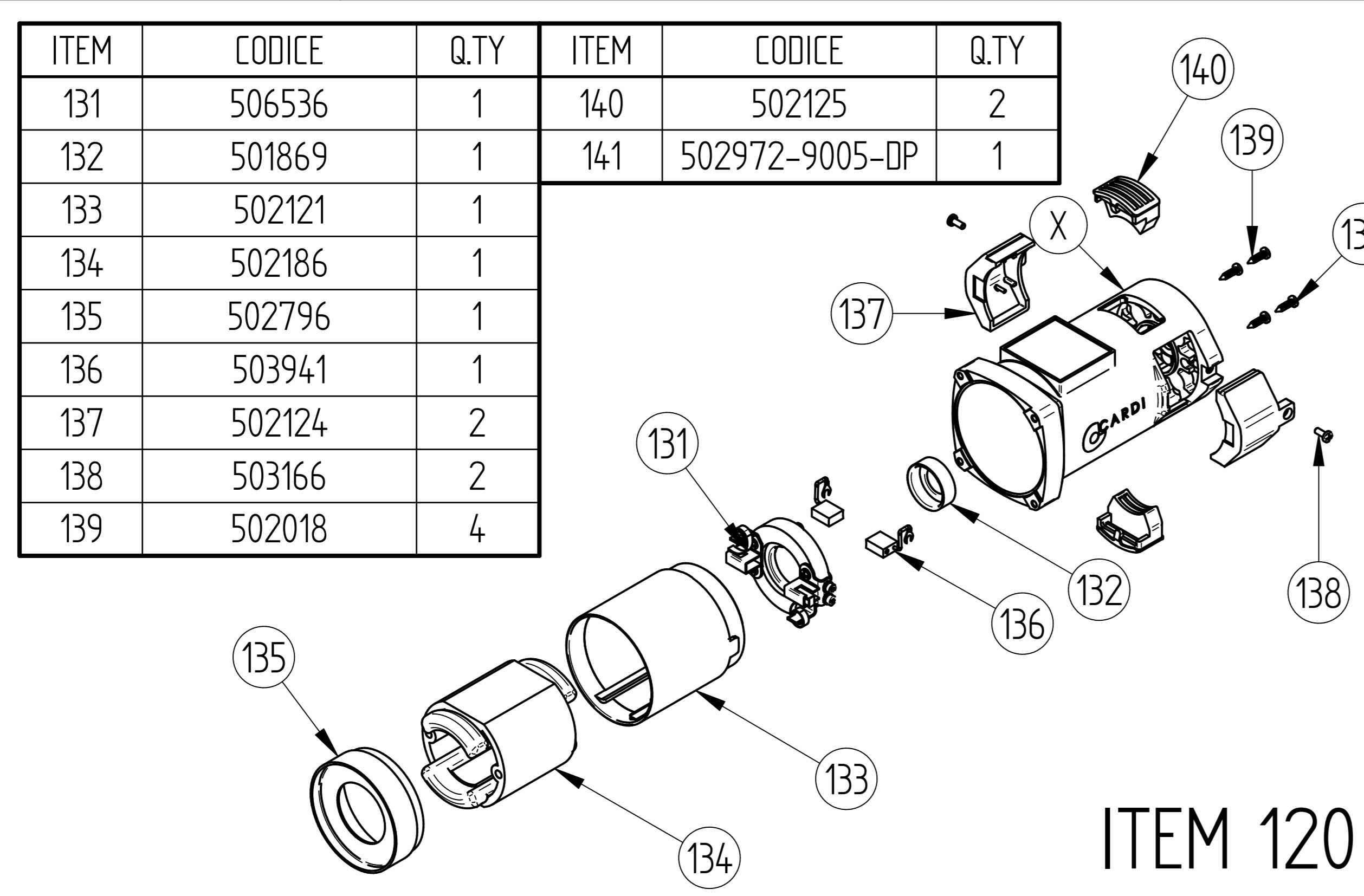
FROM THE SERIAL NUMBER 1811137  
UP TO 2230323



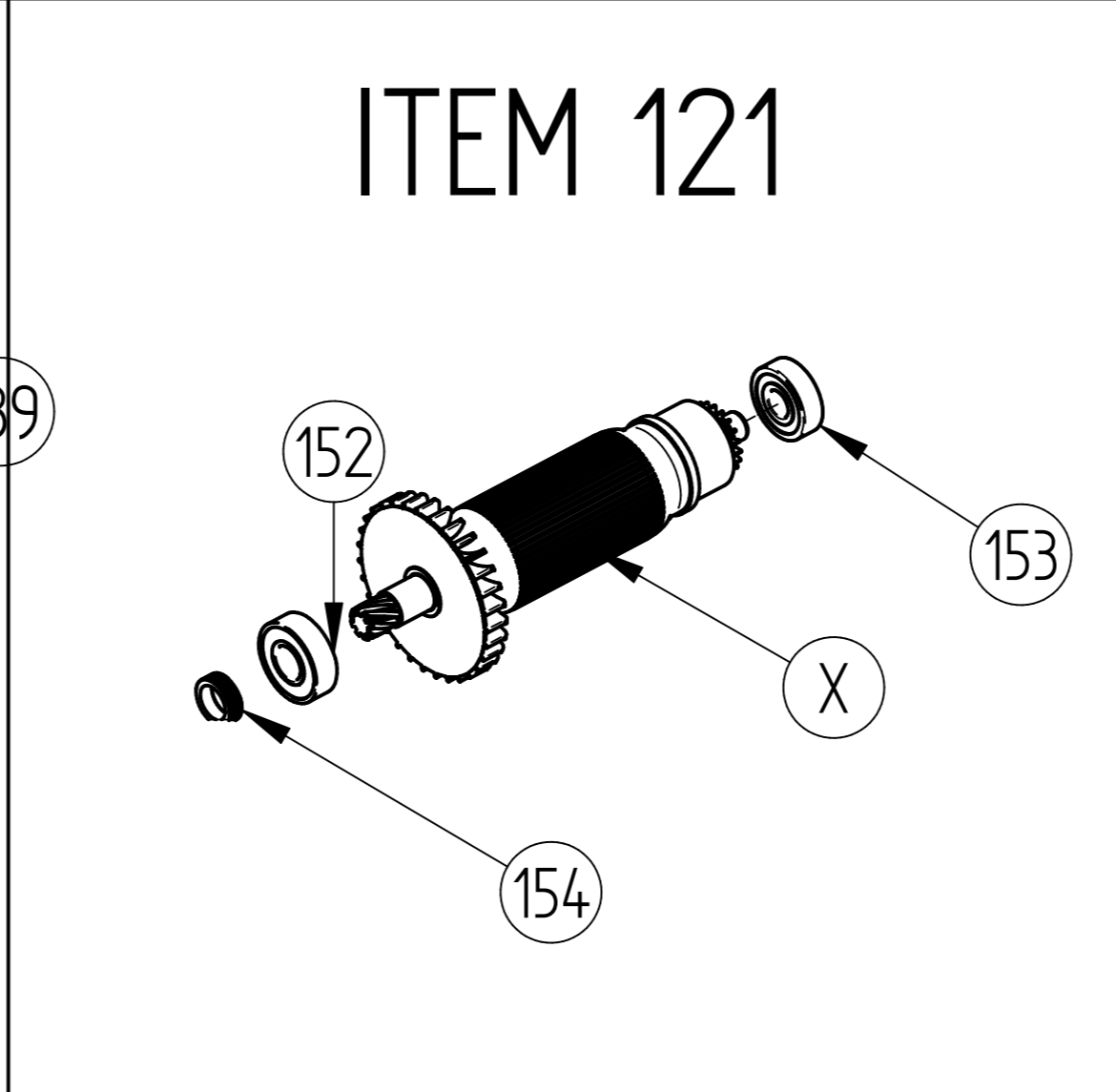
ITEM	CODICE	Q.TY
70	506281	1
71	500903	2
72	500190	2
73	506715	1
74	501157	1
75	501156	1
76	503250	8
77	505874	2
78	506771	1
79	503249	1
80	506734	1
81	503225	1
82	503237	1
83	503245	2
84	501729	2
85	503251	1



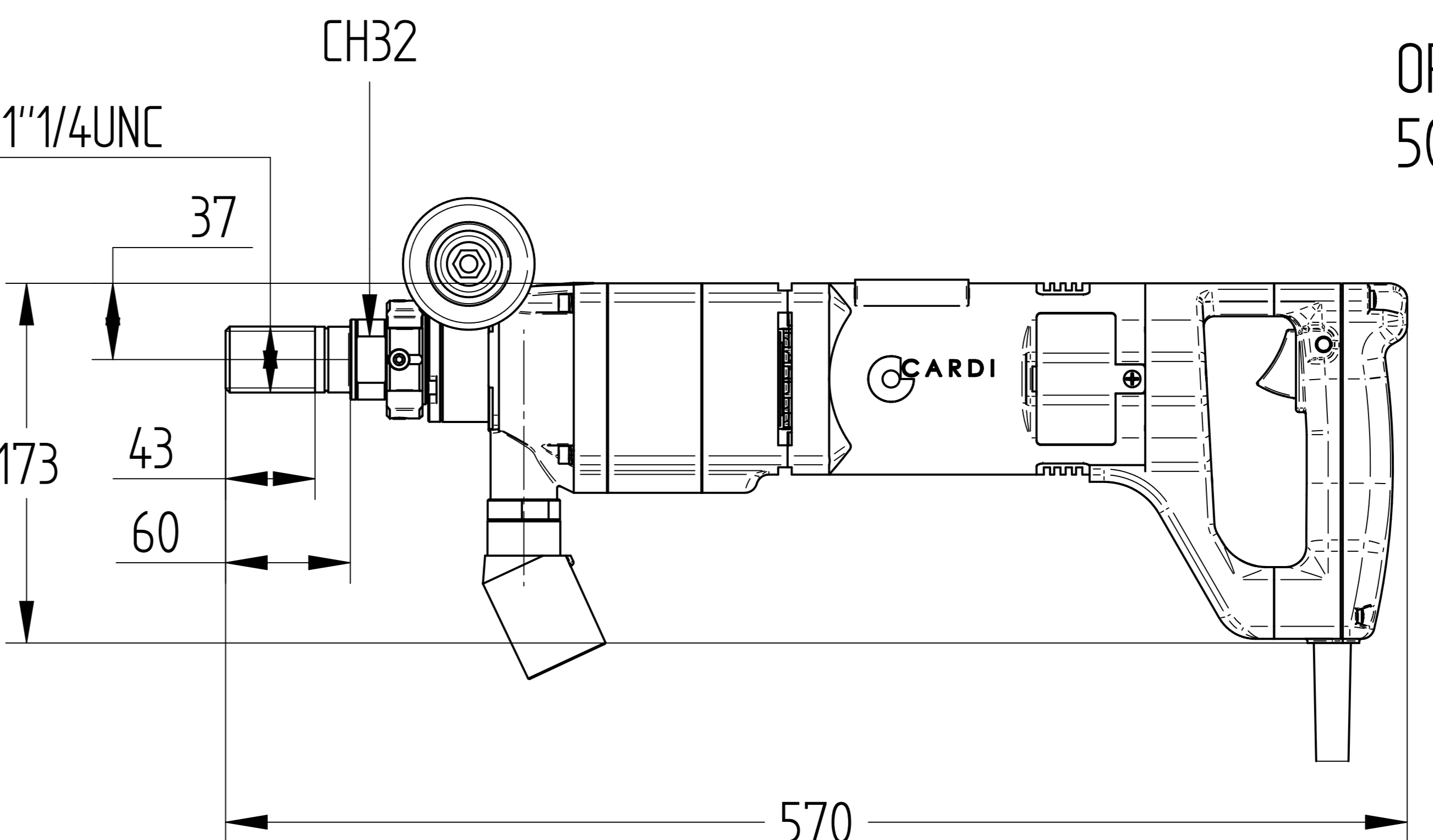
ITEM	CODICE	Q.TY
120	506569-9005-DP	1
121	505344	1



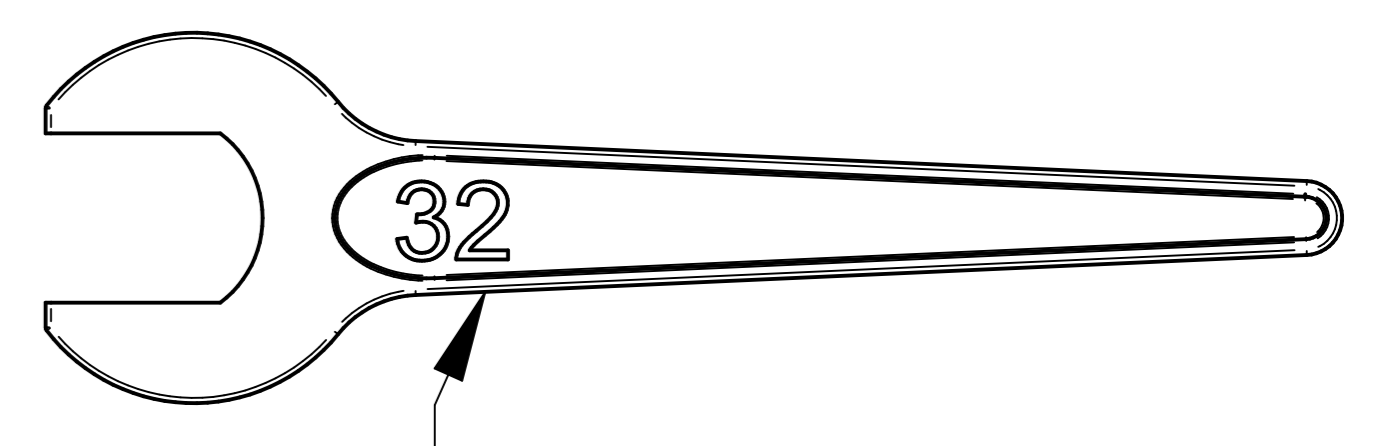
ITEM	CODICE	Q.TY	ITEM	CODICE	Q.TY
131	506536	1	140	502125	2
132	501869	1	141	502972-9005-DP	1
133	502121	1			
134	502186	1			
135	502796	1			
136	503941	1			
137	502124	2			
138	503166	2			
139	502018	4			



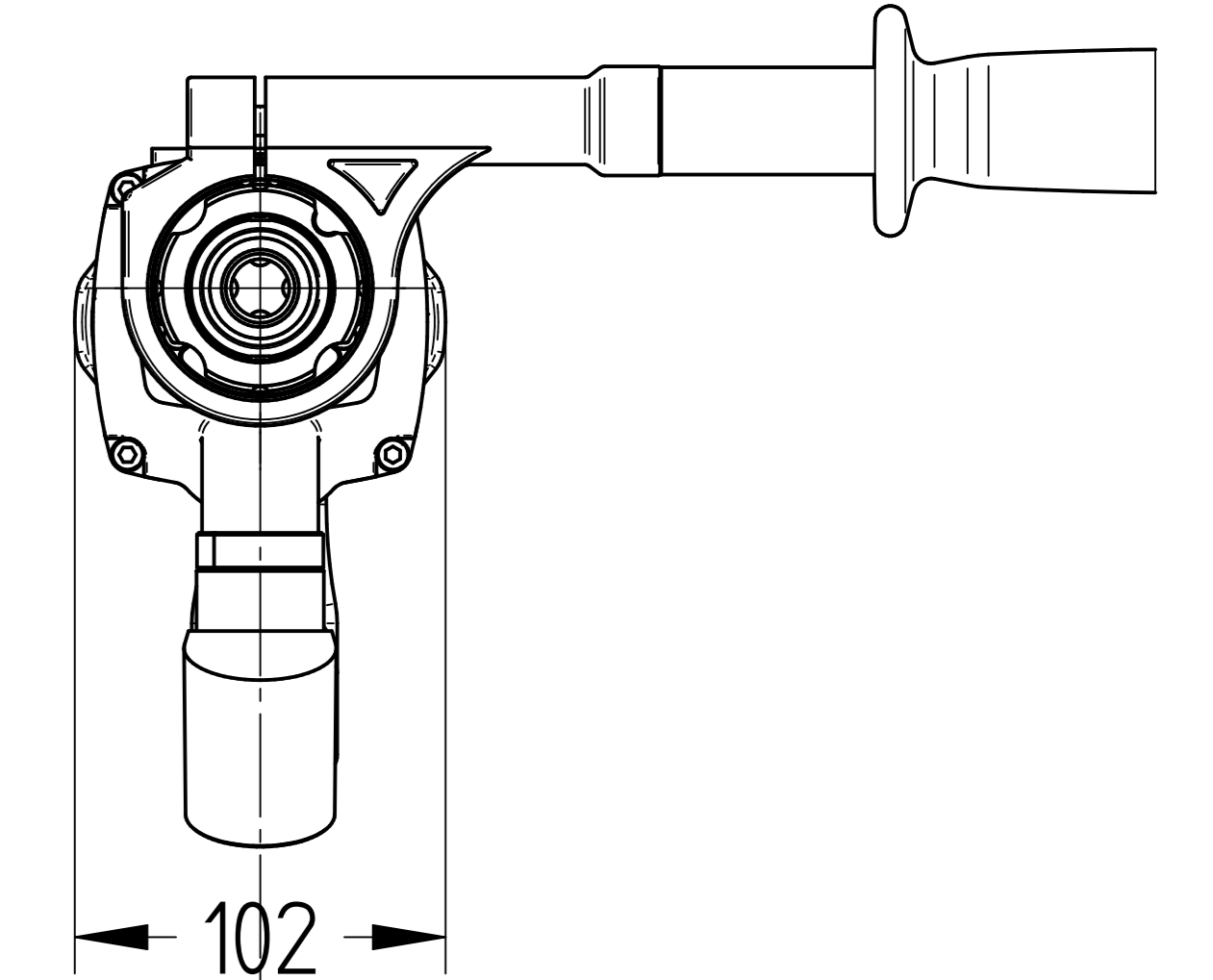
ITEM	CODICE	Q.TY
152	500210	1
153	501750	1
154	500216	1



X = NON DISPONIBILE COME RICAMBIO  
X = NOT AVAILABLE AS SPARE PART



OPTIONAL  
502970



DPH 2200 ME-16 (120V)  
04/06/25